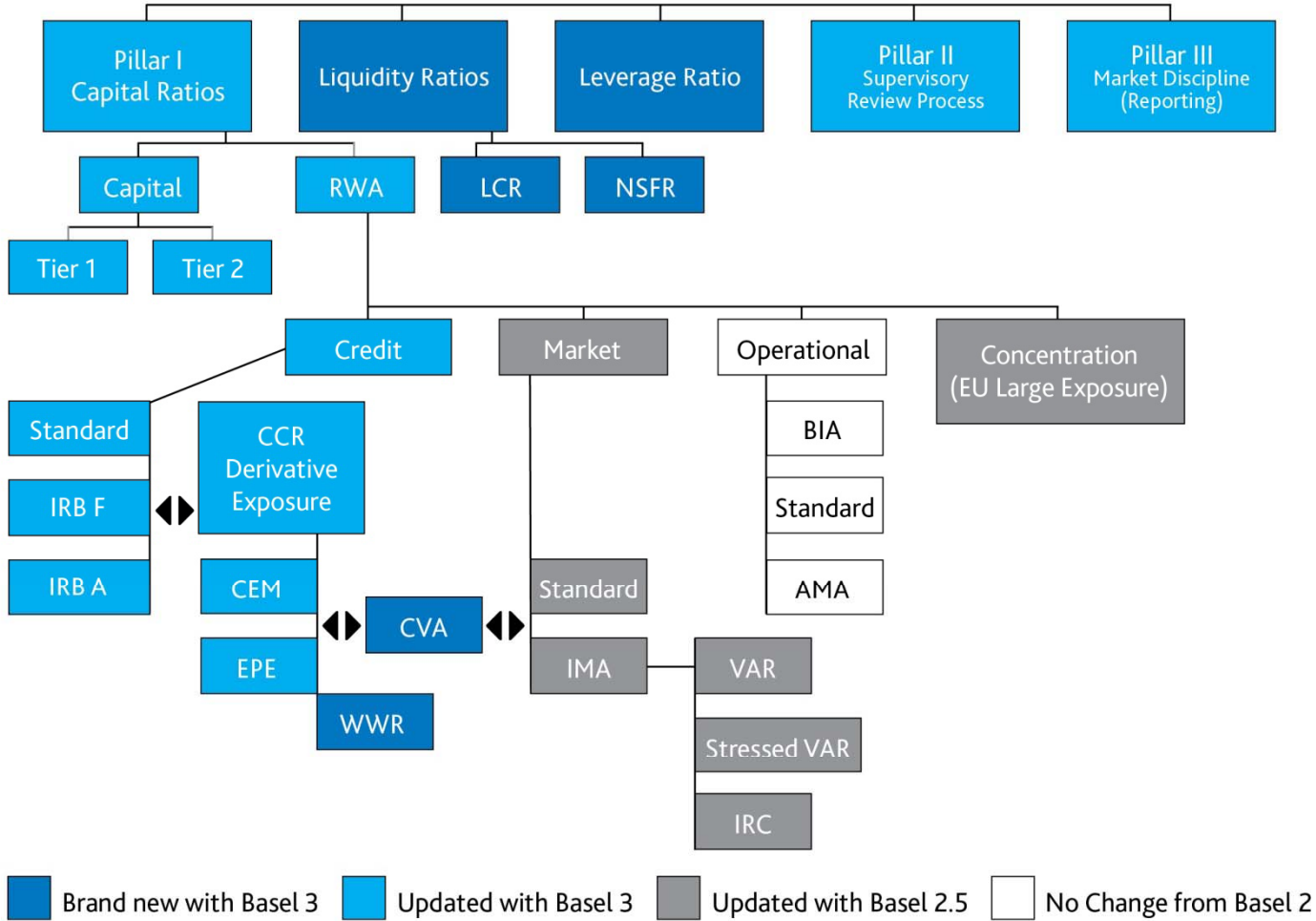


The Basel III Framework – New Developments



Abkürzungen

| | | |
|-------|---|--|
| AMA | Advanced Measurement Approach | fortgeschrittener Messansatz für operationale Risiken |
| BIA | Basis Indicator Approach | Basisindikatoransatz für die Messung operationaler Risiken |
| CCR | Counterparty Credit Risk | Kontrahentenausfallrisiko |
| CEM | Current Exposure Method | Marktbewertungsmethode |
| CVA | Credit Value Adjustment | Unterlegung von Marktwertschwankungen aus Kontrahentenausfallrisiken |
| EPE | Expected Positive Exposure | erwarteter positiver Wiederbeschaffungswert |
| IMA | Internal Model Approach | interne Modelle für die Messung des Marktrisikos |
| IRB A | Advanced Internal Rating Based Approach | fortgeschrittener Ansatz für interne Modelle |
| IRB F | Internal Rating Based Approach | Basisansatz für interne Modelle |
| IRC | Incremental Risk Charge | Eigenmittelunterlegung für Ausfallrisiken im Handelsbuch |
| LCR | Liquidity Coverage Ratio | Kennzahl für kurzfristige (30 Tage) Finanzierungsausstattung |
| NSFR | Net Stable Funding Ratio | Kennzahl für langfristige Finanzierungsausstattung |
| RWA | Risk Weighted Assets | Risikogewichtete Aktiva |
| VAR | Value at Risk | Risikomaß für Verlustrisiken |
| WWR | Wrong Way Risk | Korrelationsrisiko |